

OWNER'S MANUAL



Dust Separator

Manual applies to Item # KWS-DS100

WARNING Before using a power tool with this product, read and follow the tool manufacturer's instructions and safety precautions in addition to the safety precautions below to reduce risk of serious injury from hazards such as fire, electric shock, or rotating saw blade.

- Always wear the personal protective equipment required by the equipment manufacturer of the power tool you are using, such as eye, hearing, or respiratory protection.
- Do not vacuum near flammable or combustible gas, fluids, or explosive materials, which may pose a risk of fire or explosion.
- Do not use on toxic materials.
- Do not use on materials that are thought to be hot or smoldering.
- Do not operate this tool or any machinery while under the influence of drugs, alcohol, or medications.

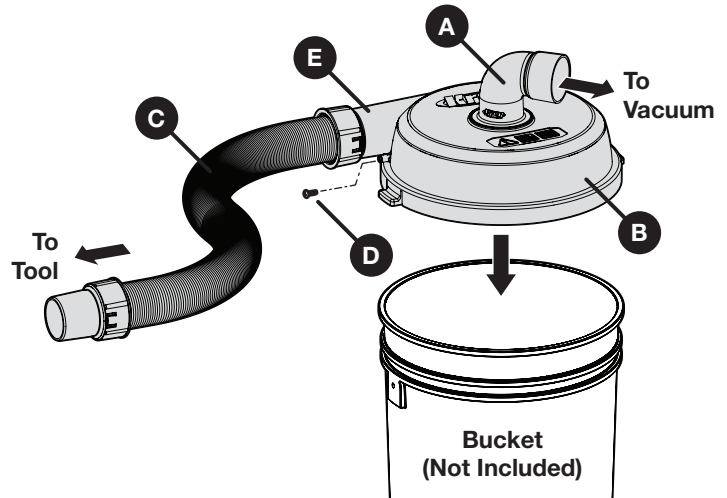
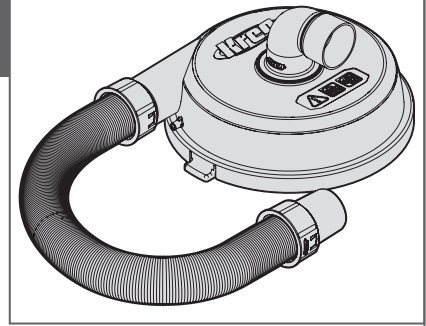
WARNING STATIC SHOCK WARNING! Static buildup can occur in many situations when a vacuum is involved with the collection of dust and debris. Use proper grounding and caution during the collection and disposal of collected dust and debris. Kreg Tool is not liable for any damage and/or failure to follow safety/operating instructions. It is the user's responsibility to ensure their system is properly grounded to the grounding screw included.

WARNING This product can expose you to chemicals including Acrylonitrile, which is known to the State of California to cause cancer. For more information go to www.P65Warnings.ca.gov.

WARNING Drilling, sawing, sanding or machining wood products can expose you to wood dust, a substance known to the State of California to cause cancer. Avoid inhaling wood dust or use a dust mask or other safeguards for personal protection. For more information go to www.P65Warnings.ca.gov/wood.

Attention:

- Make sure that the Dust Separator Lid (B) is fitted securely on the bucket.
- Make sure there are no major air leaks between the Dust Separator and the bucket or at the ports.
- Clean debris from between the bottom of the Dust Separator and the rim of the bucket.
- Ensure air flow is not restricted. Signs of restriction include a collapsing bucket or the vacuum overworking.
- **Avoid long hoses.** Longer hoses add to the restriction of airflow and reduce cubic feet per minute (CFM).
- Make sure there are no clogs in the hose.
- Check your Dust Separator frequently to be sure no large pieces of debris are stuck on the separator plate.
- Clean or replace the vacuum filter when needed. Clogged filters can cause airflow restriction and can also lower CFM, which can reduce separation performance.
- For best performance of your shop vacuum, periodically check the dust level in the bucket and dump the dust when bucket reaches 3/4 full.



Part	Description
A	Swivel Port to Vacuum
B	Dust Separator Lid with Tool Port

Part	Description
C	36 in. Hose
D	Grounding Screw
E	Connection Point to Tool

Operation

NOTE The 36 in. Hose (C) is designed to ideally fit tools with a 2-1/2 in. connection port.

NOTE The Dust Separator is recommended for use with vacuums with 5.0 HP or more. Underpowered vacuums reduce dust collection efficiency.

NOTE The included Grounding Screw (D) when connected by wire to a ground source (not included) is designed to prevent the build up of static electricity.

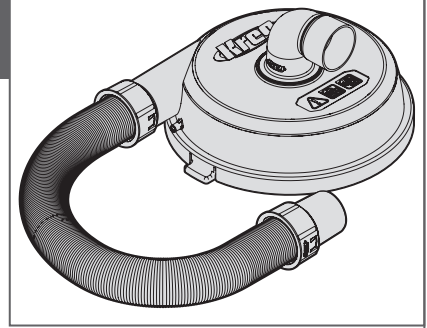
1. Place the Dust Separator Lid (B) onto a 5 gallon bucket and ensure it latches in place (Bucket not included). The Dust Separator Lid (B) should not lift off the bucket without unlatching the tabs on the Dust Separator Lid (B).
2. Connect the Grounding Screw (D) to the lid and a wire to the grounding source. (Wire and source not included.)
3. Press the Swivel Port (A) into the Dust Separator Lid (B) and connect the hose from the vacuum to the Swivel Port (A).
4. Connect the 36 in. Hose (C) to the Tool Port and to the tool/machine from which you will collect dust.

NOTE The 36 in. hose can be attached to either the Connection Point to Tool (E) or the Swivel Port to Vacuum (A) depending on your personal preference.



Séparateur de poussière

Le guide s'applique à l'article n° KWS-DS100



AVERTISSEMENT Avant d'utiliser un outil électrique avec ce produit, lire et suivre les instructions et les précautions de sécurité du fabricant de l'outil, en plus des précautions de sécurité ci-dessous, afin de réduire le risque de blessures graves dues à des risques comme le feu, les décharges électriques ou causées par des lames de scie rotatives.

- Toujours porter l'équipement de protection individuelle recommandé par le fabricant de l'outil électrique utilisé, par exemple une protection pour les yeux, les tympans ou les voies respiratoires.
- Éviter de passer l'aspirateur à proximité de gaz inflammables ou combustibles, de liquides inflammables ou de matériaux explosifs, ce qui pourrait entraîner un risque d'incendie ou d'explosion.
- Ne pas utiliser sur des matériaux toxiques.
- Ne pas utiliser sur des matériaux soupçonnés d'être chauds ou fumants.
- Ne pas utiliser cet outil ou toute autre machine sous l'influence de drogues, d'alcool ou de médicaments.

AVERTISSEMENT MISE EN GARDE CONTRE LES DÉCHARGES

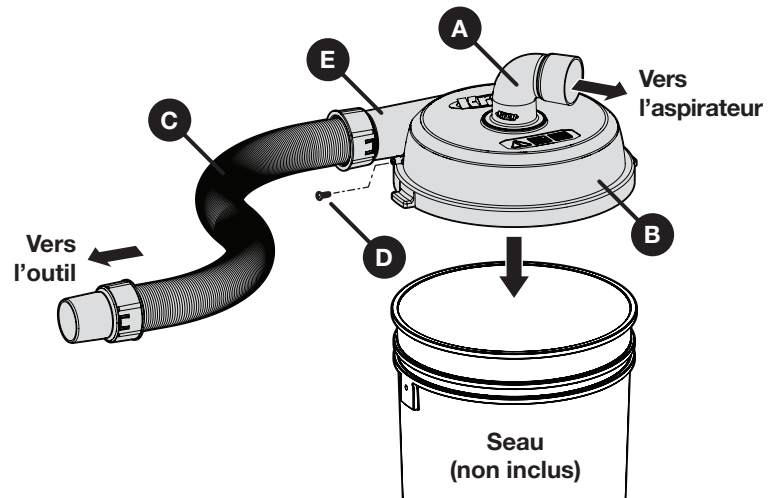
ÉLECTROSTATIQUES! L'accumulation de charges électrostatiques peut survenir dans de nombreuses situations lorsqu'un aspirateur est utilisé pour collecter de la poussière et des débris. Utiliser une mise à la terre appropriée et faire preuve de prudence lors du ramassage et de l'élimination des poussières et débris collectés. Kreg Tool décline toute responsabilité en cas de dommages ou de non-respect des consignes de sécurité ou d'utilisation. Il incombe à l'utilisateur de s'assurer que son système est correctement mis à la terre à l'aide de la vis de mise à la terre fournie.

AVERTISSEMENT L'utilisation de ce produit est susceptible d'entraîner une exposition à des produits chimiques, y compris l'acrylonitrile, qui est connu dans l'état de Californie comme étant cancérigène. Pour en savoir plus, visiter www.P65Warnings.ca.gov.

AVERTISSEMENT Le perçage, le sciage, le ponçage ou l'usage des produits du bois sont susceptibles d'entraîner une exposition à la poussière de bois, une substance reconnue par l'État de Californie comme étant cancérigène. Évitez d'inhaler la poussière de bois ou utilisez un masque anti-poussière ou d'autres mesures de protection personnelle. Pour en savoir plus, visiter www.P65Warnings.ca.gov/wood.

Attention :

- S'assurer que le couvercle du séparateur de poussière (B) est bien ajusté et fixé solidement au seau.
- S'assurer qu'il n'y a pas de fuites d'air importantes entre le séparateur de poussière et le seau ni au niveau des points de branchement.
- Nettoyer les débris accumulés entre le bas du séparateur de poussière et le rebord du seau.
- S'assurer que rien ne bloque la circulation d'air. Un seau qui s'affaisse ou une surcharge de l'aspirateur sont des signes de blocage de la circulation d'air.
- **Éviter les tuyaux longs.** Des tuyaux plus longs contribuent à bloquer la circulation de l'air et réduisent les pieds cubes par minute (PCM)
- S'assurer qu'il n'y a pas d'obstructions dans le tuyau.
- Inspecter régulièrement le séparateur de poussière pour s'assurer qu'aucun gros débris n'est collé à la plaque du séparateur.
- Nettoyer et remplacer le filtre de l'aspirateur lorsque nécessaire. Des filtres obstrués peuvent bloquer la circulation d'air et réduire le PCM, réduisant ainsi l'efficacité de la séparation de poussière.
- Pour optimiser l'efficacité de l'aspirateur d'atelier, vérifier périodiquement le niveau de poussière dans le seau et vider la poussière lorsque le seau atteint les 3/4 de sa capacité.



Pièce	Description
A	Coude rotatif vers l'aspirateur
B	Couvercle du séparateur de poussière avec point de branchement

Pièce	Description
C	Tuyau flexible de 91,44 cm (96 po)
D	Vis de mise à la terre
E	Point de branchement vers l'outil

Utilisation

REMARQUE Le tuyau flexible (C) de 91,44 cm (36 po) est conçu pour convenir aux outils munis d'un point de branchement de 6,35 cm (2,5 po).

REMARQUE Le séparateur de poussière est recommandé pour l'utilisation avec un aspirateur d'une puissance de 5,0 HP ou plus. Les aspirateurs d'une puissance inférieure réduisent l'efficacité du dépeussierage.

REMARQUE La vis de mise à la terre fournie (D), lorsqu'elle est reliée par un fil à une source de mise à la terre (non incluse), est spécialement conçue pour prévenir l'accumulation d'électricité statique.

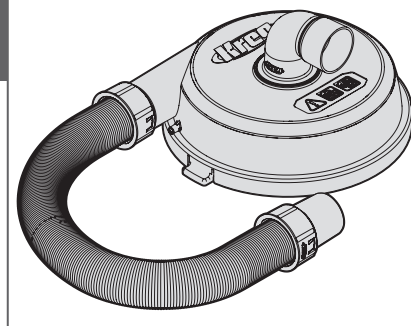
1. Placer le couvercle du séparateur de poussière (B) sur un seau de 5 gallons et s'assurer qu'il se verrouille en place (seau non inclus). Le couvercle du séparateur de poussière (B) ne doit pas se soulever du seau sans déverrouiller les languettes du couvercle du séparateur de poussière (B).
2. Connecter la vis de mise à la terre (D) au couvercle et relier un fil à la source de mise à la terre. (Source avec mise à la terre et fil non inclus.)
3. Enfoncer le coude rotatif (A) dans le couvercle du séparateur de poussière (B) et connecter le tuyau de l'aspirateur au coude rotatif (A).
4. Brancher le tuyau flexible (C) de 91,44 cm (36 po) dans le point de branchement du séparateur de poussière et le raccorder au point de branchement de l'appareil à partir duquel la poussière sera aspirée.

REMARQUE Le tuyau de 91,44 cm (36 po) peut être attaché soit au point de branchement du séparateur de poussière (E) vers un autre appareil ou au coude rotatif vers l'aspirateur (A), selon préférence.



Separador de polvo

Manual correspondiente al artículo n.º KWS-DS100



ADVERTENCIA Antes de usar una herramienta eléctrica con este producto, lea y siga las instrucciones y precauciones de seguridad del fabricante de la herramienta además de las precauciones de seguridad que se indican a continuación para reducir el riesgo de sufrir lesiones graves ocasionadas por peligros como incendios, descargas eléctricas o la hoja de una sierra giratoria.

- Siempre use los equipos de protección personal que exige el fabricante del equipo de la herramienta eléctrica que va a usar, tal como protección ocular, auditiva o respiratoria.
- No aspire cerca de gases o líquidos inflamables o combustibles ni de materiales explosivos que puedan suponer un riesgo de incendio o explosión.
- No use para aspirar materiales tóxicos.
- No use para aspirar materiales que puedan estar calientes o humeando.
- No haga funcionar esta herramienta ni ninguna otra máquina si está bajo los efectos de drogas, alcohol o medicamentos.

ADVERTENCIA ¡ADVERTENCIA DE DESCARGA ESTÁTICA!

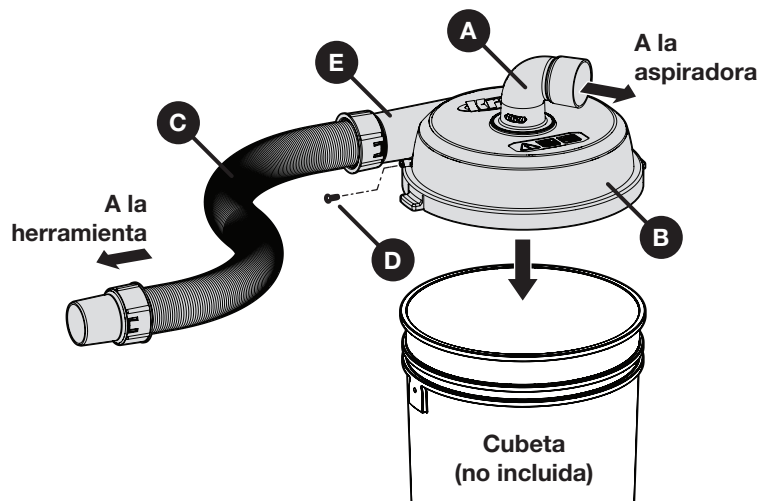
La acumulación de electricidad estática puede ocurrir en muchas situaciones en que la aspiradora se usa para recolectar polvo y residuos. Use métodos de conexión a tierra apropiados y tome las precauciones correspondientes cuando recolecte o deseche el polvo y los residuos recolectados. Kreg Tool no se hace responsable de ningún daño o incumplimiento de las instrucciones de seguridad y de operación. El usuario es responsable de asegurarse de que el sistema esté conectado a tierra correctamente mediante el tornillo de conexión a tierra incluido.

ADVERTENCIA Este producto puede exponerlo a productos químicos como el acrilonitrilo que, de acuerdo con el estado de California, produce cáncer. Para obtener más información, visite el sitio web www.P65Warnings.ca.gov.

ADVERTENCIA Perforar, serrar, lijar o procesar productos de madera puede exponerlo al serrín de madera, una sustancia que, de acuerdo con el estado de California, produce cáncer. Evite inhalar el serrín de la madera o use una mascarilla antipolvo u otros métodos de protección personal. Para obtener más información, visite el sitio web www.P65Warnings.ca.gov/wood.

Atención:

- Asegúrese de que la tapa del separador de polvo (B) esté bien colocada en la cubeta.
- Asegúrese de que no haya fugas de aire significativas entre el separador de aire y la cubeta o en alguno de los puertos.
- Limpie los residuos entre la parte inferior del separador de polvo y el borde de la cubeta.
- Asegúrese de que el flujo de aire no esté restringido. Entre los signos que pueden indicar que hay obstrucciones se encuentra el colapso de la cubeta o el trabajo excesivo de la aspiradora.
- **Evite usar mangueras largas.** Las mangueras largas restringen aún más el flujo de aire y reducen los litros por minuto.
- Asegúrese de que la manguera no tenga obstrucciones.
- Revise el separador de aire con frecuencia para asegurarse de que no haya residuos grandes atascados en la placa del separador.
- Limpie y reemplace el filtro de la aspiradora cuando sea necesario. Los filtros obstruidos pueden restringir el flujo de aire y también reducir los litros por minuto, lo que en consecuencia reducen el rendimiento de la separación.
- Para obtener el mejor rendimiento de la aspiradora para taller, revise periódicamente el nivel de polvo de la cubeta y retire el polvo cuando la cubeta llegue a 3/4 de su capacidad.



Pieza	Descripción
A	Puerto giratorio para aspirador
B	Tapa del separador de polvo con puerto de la herramienta

Pieza	Descripción
C	Manguera de 91,4 cm (36")
D	Tornillo de conexión a tierra
E	Punto de conexión con la herramienta

Funcionamiento

NOTA La manguera (C) de 91,4 cm (36") está diseñada para conectarse a los puertos de conexión de 2-1/2 pulgadas (5.08 cm) de las herramientas.

NOTA Se recomienda usar el separador de polvo con aspiradoras con una potencia de 5.0 HP o más. Las aspiradoras de menor potencia reducen la eficacia de recolección de polvo.

NOTA El tornillo de conexión a tierra (D), el cual debe conectarse a una fuente de tierra (no incluida) mediante un cable, está diseñado para evitar la acumulación de electricidad estática.

1. Coloque la tapa del separador de polvo (B) en la cubeta de 20 litros y asegúrese de que quede bien encajada en su lugar (la cubeta no viene incluido con el producto). No debe quitar la tapa del separador de polvo (B) de la cubeta sin desenganchar las lengüetas de la tapa del separador de polvo (B).
2. Conecte el tornillo de conexión a tierra (D) a la tapa y conecte el cable a la fuente de conexión a tierra. (La fuente de conexión a tierra y el cable no vienen incluidos).
3. Presione el puerto giratorio (A) de la tapa del separador de polvo (B) y conecte la manguera de la aspiradora al puerto giratorio (A).
4. Conecte la manguera (C) de 91,4 cm (36") al puerto de la herramienta y a la herramienta/máquina con la que va a recolectar polvo.

NOTA La manguera de 91,4 cm (36") puede usarse para conectar el punto de conexión con la herramienta (E) o para conectar el puerto giratorio con la aspiradora (A) según lo prefiera.