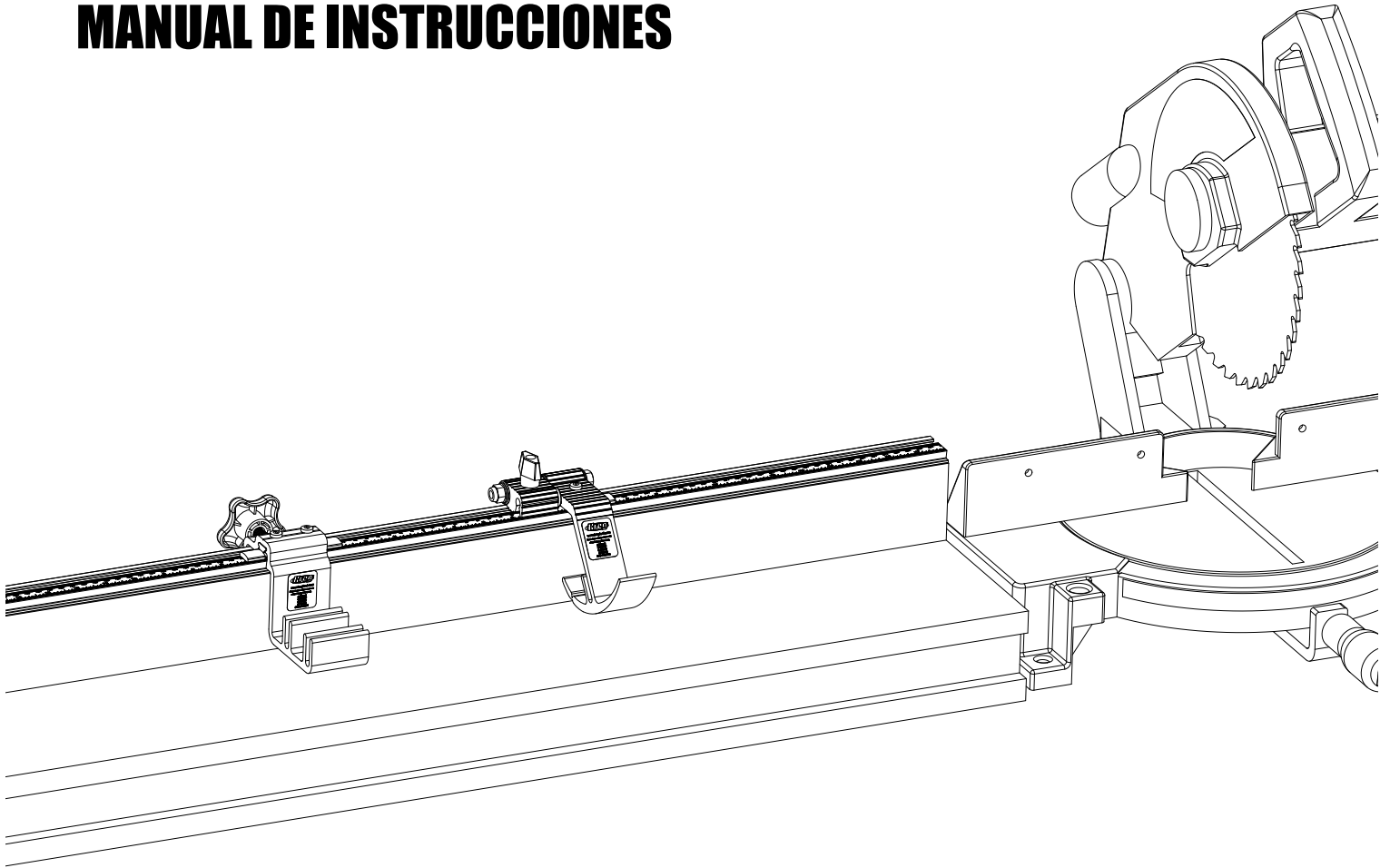




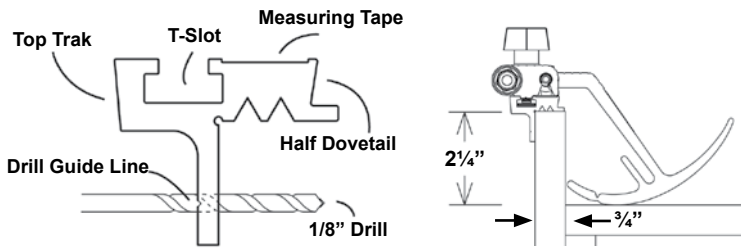
Precision Trak & Stop Kit

ITEM# KMS8000

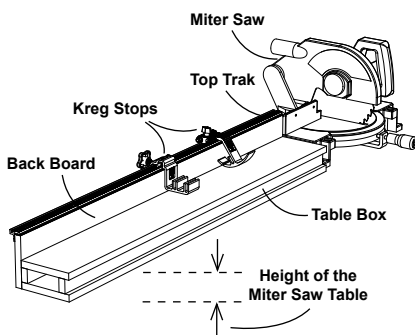
INSTRUCTION MANUAL
MANUEL D'INSTRUCTIONS
MANUAL DE INSTRUCCIONES



1. Top Trak

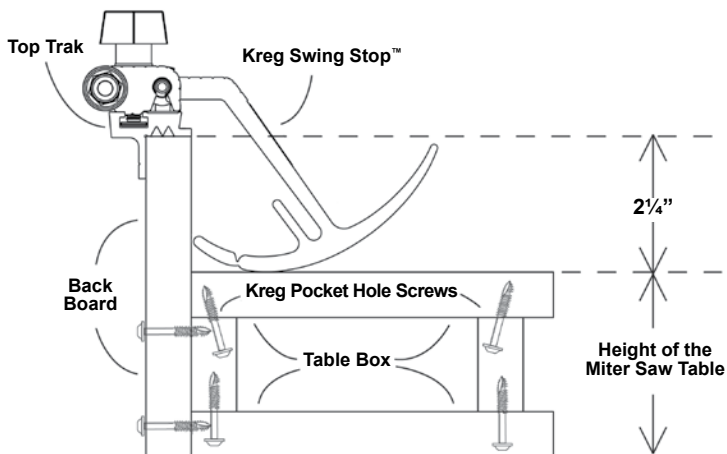


At the heart of the Precision Trak & Stop Kit is the Kreg Top Trak. Top Trak attaches to your 3/4" thick fence component such as melamine, plywood, or other suitable material. A recessed area on top of the track allows you to attach the Measuring Tape while the T-slot provides a means to guide and anchor the Swing Stop™. The Half Dovetail profile on the front and back of the track anchors the Production Stop. The fence component must be 3/4" x 2-1/4" for the Top Trak, Swing Stop™, and Production Stop to function properly. A groove in the rear of the track functions as a drill guide. Drill a 1/8" screw hole, 1" from each end, then space the remaining screw holes evenly between the outside holes for a total of 4 or 5 screws per each 2-foot section. To "connect" the 2-foot Top Trak pieces to form a 4-ft, 6-ft, or 8-ft section simply butt the adjoining pieces and mount in place.

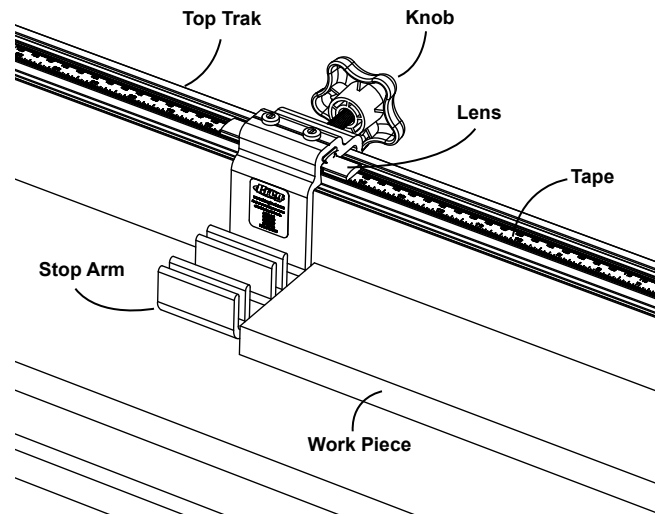


One of the most common applications for the Precision Trak & Stop Kit is combined with a miter saw. The table design, shown at left allows you to customize the table height for your saw. The table box height should be the same as the height of the miter saw table. Table boxes can be placed to the left or right of the miter saw and will support the material being cut as well as provide a mounting surface for the Top Trak.

The image below shows an expanded view of the end profile of the image above. The height of the back board should be the height of the table box PLUS 2-1/4". The example below shows a table box that is constructed using pocket hole joinery and pocket hole screws (sold separately). Although this is an effective method of construction for this application it is not the only method that may be utilized. The vertical members that are sized for the miter saw table height are attached to the table box top with pocket hole screws in 15-degree pocket holes. The bottom and the back are attached with pocket hole screws. If you want to learn more about pocket hole joinery consult your local Kreg dealer or visit us on the Web at www.kregtool.com.

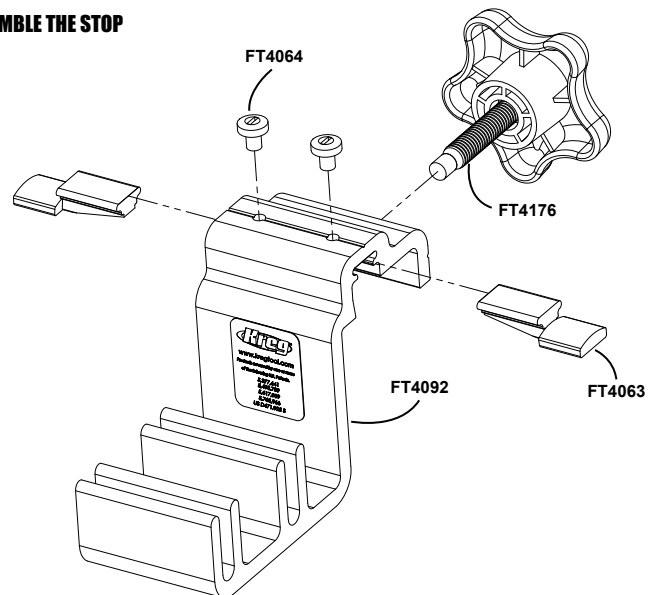


2. Production Stop



The Production Stop measures and records the distance between the end of the board and the saw blade, drill bit or router cutter. This allows you to easily cut multiple pieces of stock to the exact same length. Cutting numerous pieces to the exact length without measuring is easy. Gently press the end of the board opposite the blade against the side of the stop arm as shown at left. The Production Stop can be secured anywhere along the Top Trak, easily lifted off the top of the track and repositioned on the opposite side of the blade. The Production Stop features two adjustable lens cursors that can be set independently to read accurately off of either side of the blade.

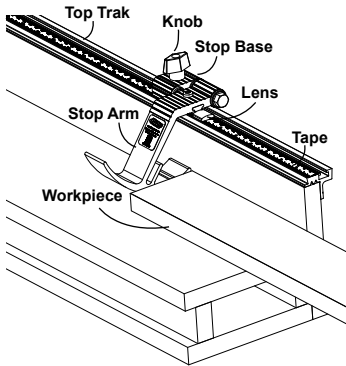
ASSEMBLE THE STOP



Part#	Qty.	Description
FT4092	1	Stop Arm
FT4063	2	Lens
FT4064	2	10-32 x 1/4" Nylon Screw
FT4176	1	Threaded Knob

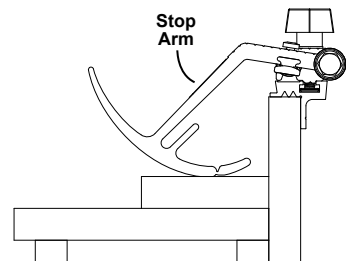
*Please see step 4. Measuring Tape for setting the cursor correctly on your stops.

3. Swing Stop™

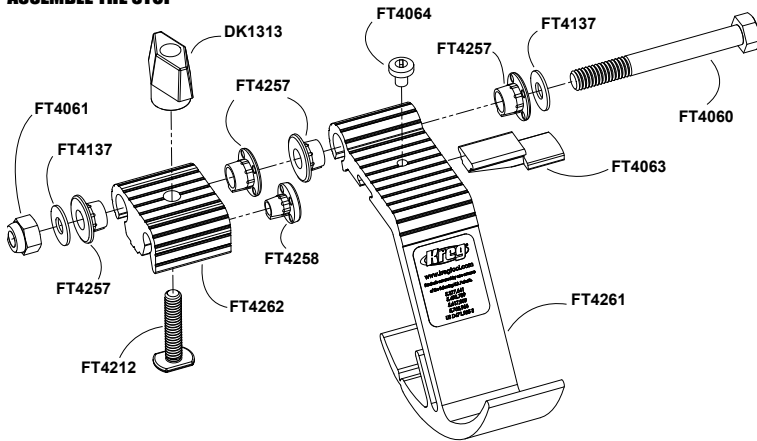


The Swing Stop™ measures and records the distance between the end of the board and the saw blade, drill bit or router cutter. This allows you to easily cut multiple pieces of stock to the exact same length. Cutting numerous pieces to the exact length without measuring is easy. Gently press the end of the board opposite the blade against the side of the stop arm as shown at left. The Swing Stop™ can be secured anywhere along the track. The Swing Stop™ arm can be assembled on either side of the Stop Base although it must be positioned between the Stop Base and the saw blade.

The curved Swing Stop™ arm is designed to rise automatically when a board is pushed against the front of the stop arm as shown at left. The Swing Stop™ arm rests on top of the work piece until the board underneath is removed. When the board is removed or moved to the side of the Swing Stop™ the Stop arm drops down and is again ready to be used as a stop.



ASSEMBLE THE STOP

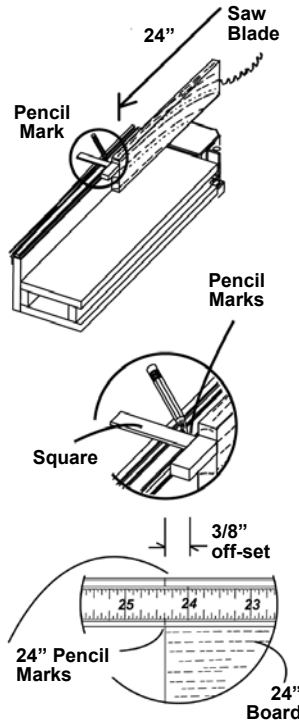


Part#	Qty.	Description
FT4261	1	Swing Stop™ Arm - Position on side of stop base nearest blade
FT4063	1	Lens - Allows precise adjustment of Swing Stop™
FT4061	1	Nyloc Nut - Won't work loose during use
FT4137	2	Brass Washer - Protects the Plastic Stop Bushing
FT4064	1	Nylon Screw - Used to calibrate lens zero position
DK1313	1	Black T-Knob - Tightens Swing Stop™ assembly in position
FT4060	1	Hex Head Bolt - Secures Swing Stop™ assembly
FT4262	1	Stop Base - Anchors assembly to aluminum trak
FT4212	1	T-Bolt - Slides in T-Slot of aluminum trak
FT4257	4	Plastic Stop Bushing - Allows for smooth operation
FT4258	1	Plastic Support Button - Allows for smooth operation

*Please see **step 4. Measuring Tape** for setting the cursor correctly on your stops.

4. Measuring Tape

Locate the Measure Tape



1. Cut a straight 3/4" thick piece of material exactly 24" long by 3" wide.
2. Turn the board on edge and place the board with one end against the teeth of the saw blade as shown at left.

3. Use a square or similar layout tool to place a pencil mark across the top of the fence onto the Top Trak on either side of the indentation for the Self Adhesive Measuring Tape. Butt the square against the reference board so that the pencil marks will be exactly 24" from the blade as shown. If you have placed Top Trak on both sides of the blade repeat the same process for the other side of the blade.

4. **Align the 24-3/8" mark of the Self Adhesive Measuring Tape to the pencil mark** and adhere the Tape to the indentation along the length of the Top Trak. Cutoff excess tape with scissors.

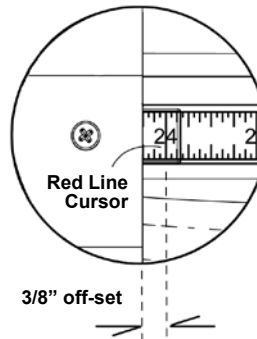
Note: Placing the Tape is much easier if you slice the backing of the Measuring Tape under the 24" mark and fold over to expose only a short amount of the adhesive.

Both the Production Stop and the Swing Stop™ feature an adjustable lens cursor similar to the lens on a quality table saw rip fence.

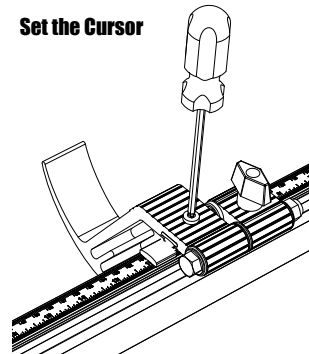
The lens is a clear material except for a red line (cursor) on the bottom of the lens as shown at left. The red line cursor makes it easy to read the tape lines and fine-tune the stop when compensating for blade thickness variations or a tape that is not perfectly positioned.

Note: When placing the self-adhesive tape onto the track, the tape must be placed **3/8" CLOSER TO THE SAW BLADE** to allow the Lens to function properly.

About the Lens

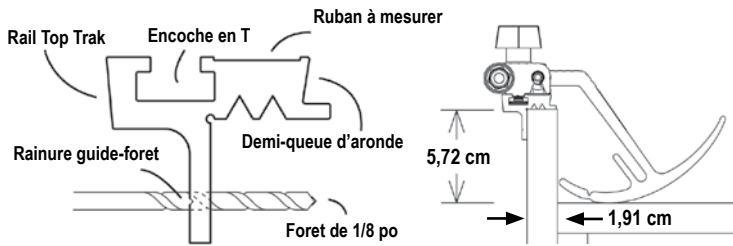


Set the Cursor

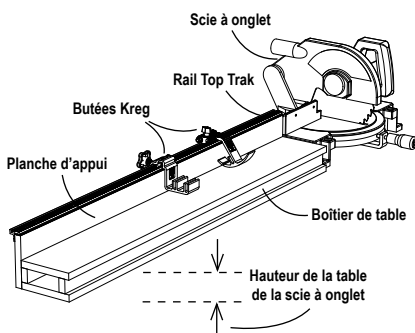


1. Adjust the cursor so it sits about 3/8" from the edge of the stop. The cursor set screw is on top of the stop arm.
2. Measure a piece of scrap wood. The exact length of this scrap is not important. A board about 24" works well because it gives you plenty of room to make some test cuts.
3. Set the stop so the cursor reads a length less than the length of the scrap piece.
4. Cut the scrap board to the new length and measure the cut board.
5. Without moving the stop loosen the cursor set screw and adjust it to read this exact measurement.

1. Rail Top Trak

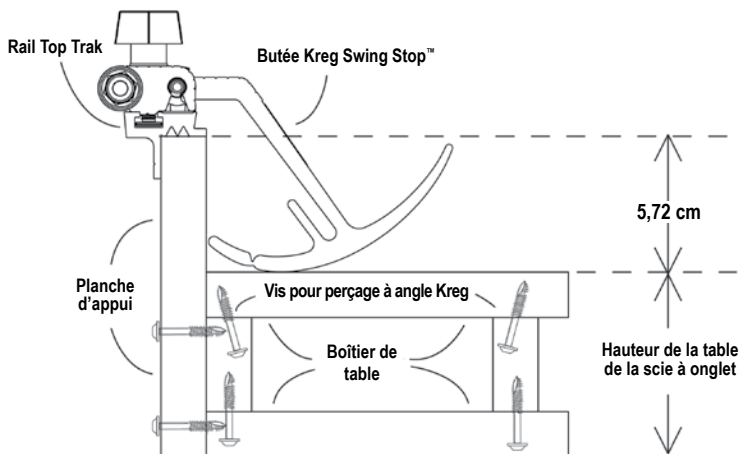


Le rail Top Trak de Kreg est le composant central de l'ensemble Precision Trak & Stop. Le Rail Top Trak se fixe aux guides d'une épaisseur de 1,91 cm faits de mélamine, de contreplaqué ou d'un autre matériau convenable. Un encastrement situé au haut du rail permet de fixer le ruban à mesurer, et la fente en T permet de guider et d'ancrer la butée Swing Stop™. Les profils avant et arrière en demi-queue d'aronde du rail permettent d'ancrer la butée Production Stop. Le guide doit mesurer 1,91 cm x 5,72 cm pour assurer le bon fonctionnement du rail Top Trak, de la butée Swing Stop™ et de la butée Production Stop. Une rainure située à l'arrière du rail sert de guide-foret. Percez un trou de vis de 1/8 po à 2,54 cm de chaque extrémité, puis espacez les trous de vis restants de façon égale entre les trous déjà percés. Au total, chaque section de 0,61 m devrait compter quatre ou cinq vis. Pour raccorder les sections de 0,61 m du rail Top Trak de façon à former des ensembles de 1,22 m, 1,83 m ou 2,44 m, abotez simplement les pièces et posez-les en place.

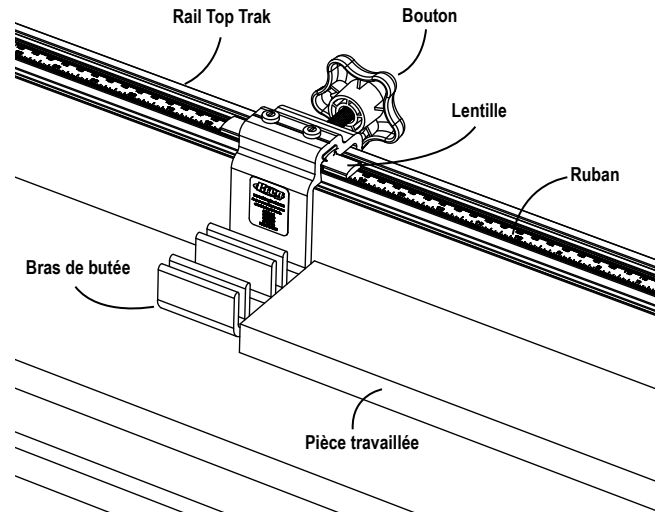


L'ensemble Precision Trak & Stop est couramment utilisé avec une scie à onglet. La conception de la table, illustrée à gauche, vous permet de régler sa hauteur en fonction de votre scie. La hauteur du boîtier de la table devrait être la même que celle de la table de la scie à onglet. Les boîtiers de table peuvent être placés à gauche ou à droite de la scie à onglet. Ils servent à soutenir le matériau à couper, tout en offrant une surface de montage pour le rail Top Trak.

L'image ci-dessous offre une vue agrandie de l'extrémité de l'image précédente. La hauteur de la planche d'appui devrait être équivalente à celle du boîtier de la table **PLUS 5,72 cm**. L'exemple ci-dessous illustre un boîtier de table construit par menuiserie de perçage à angle à l'aide de vis pour perçage à angle (vendues séparément). Bien que cette méthode de construction soit efficace dans ce cas, vous pouvez en utiliser une autre. Les pièces verticales conçues pour la hauteur de la table de scie à onglet sont fixées à la surface du boîtier de la table à l'aide de vis pour perçage à angle dans des trous de 15 degrés. Le dessous et le derrière sont également fixés à l'aide de vis pour perçage à angle. Pour en apprendre plus sur la menuiserie de perçage à angle, visitez un détaillant Kreg près de chez vous ou consultez le site www.kregtool.com.

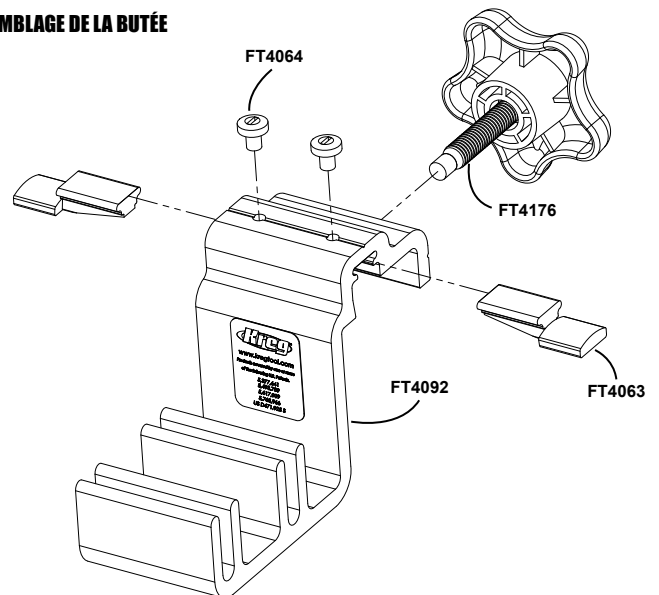


2. Butée Production Stop



La butée Production Stop vous permet de mesurer et de noter la distance entre l'extrémité de la pièce et la lame de la scie, le foret de la perceuse ou la mèche de la toupie. Vous pouvez ainsi couper facilement de multiples pièces à la même longueur. Il est facile de couper des pièces à la même longueur sans prendre de mesures. Appuyez doucement l'extrémité de la pièce opposée à la lame contre le côté du bras de butée, tel qu'il est illustré à gauche. Vous pouvez fixer la butée Production Stop n'importe où le long du rail Top Trak, la soulever facilement du dessus du rail et la replacer du côté opposé de la lame. La butée Production Stop est munie de deux curseurs à lentille réglables que vous pouvez ajuster indépendamment de façon à prendre des mesures avec exactitude d'un côté ou de l'autre de la lame.

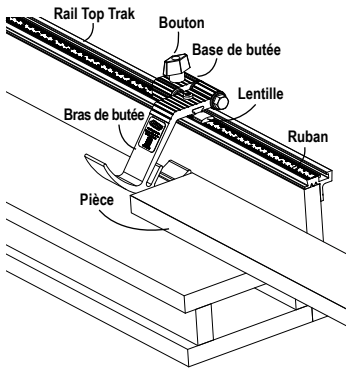
ASSEMBLAGE DE LA BUTÉE



N° de pièce	Qté	Description
FT4092	1	Bras de butée
FT4063	2	Lentille
FT4064	2	Vis en nylon de 10-32 x 1/4 po
FT4176	1	Bouton fileté

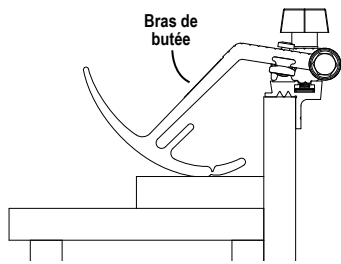
*Veuillez consulter l'étape 4 : Ruban à mesurer, pour régler correctement le curseur sur vos butées.

3. Butée Swing Stop™

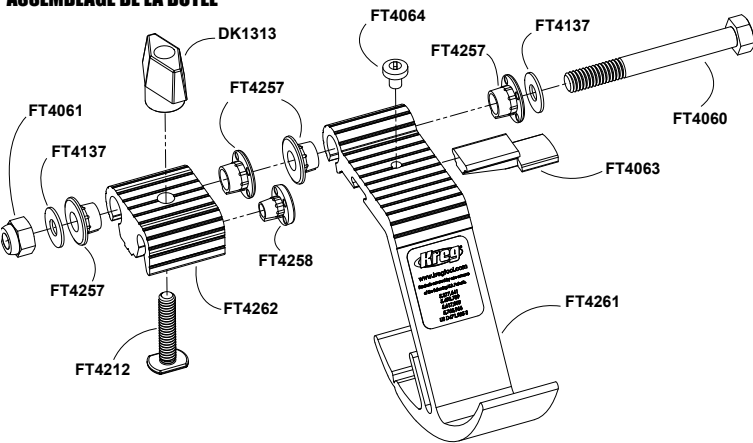


La butée Swing Stop™ vous permet de mesurer et de noter la distance entre l'extrémité de la pièce et la lame de la scie, le foret de la perceuse ou la mèche de la toupie. Vous pouvez ainsi couper facilement de multiples pièces à la même longueur. Il est facile de couper des pièces à la même longueur sans prendre de mesures. Appuyez doucement l'extrémité de la pièce opposée à la lame contre le côté du bras de butée, tel qu'il est illustré à gauche. Vous pouvez fixer la butée Swing Stop™ n'importe où le long du rail. Le bras de butée Swing Stop™ peut être posé d'un côté ou de l'autre du bouton de base de butée. Il doit cependant être placé entre la base de butée et la lame de la scie.

Le bras de butée Swing Stop™ courbé est conçu pour se soulever automatiquement lorsqu'une pièce est appuyée contre le devant du bras de butée, tel qu'il est illustré à gauche. Le bras de butée Swing Stop™ repose sur le dessus de la pièce jusqu'à ce qu'elle soit retirée. Une fois la pièce retirée ou déplacée sur le côté de la butée Swing Stop™, le bras de butée descend et peut être utilisé comme butée de nouveau.



ASSEMBLAGE DE LA BUTÉE

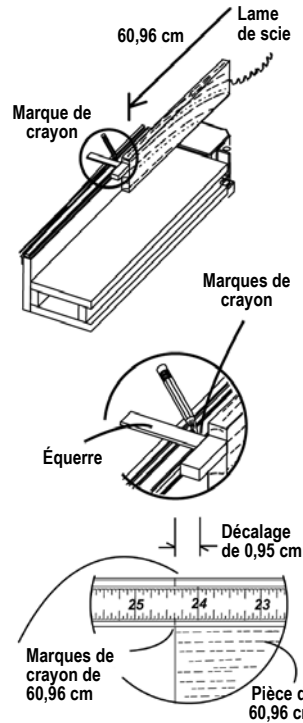


N° de pièce	Qté	Description
FT4261	1	Bras de butée Swing Stop™ – à placer sur le côté de la base de butée le plus près de la lame
FT4063	1	Lentille – permet de régler la butée Swing Stop™ avec précision
FT4061	1	Écrou nyloc – ne se desserre pas pendant l'utilisation
FT4137	2	Rondelle en laiton – protège la bague de butée en plastique
FT4064	1	Vis en nylon – permet de calibrer la position zéro de la lentille
DK1313	1	Bouton noir en T – permet de serrer l'ensemble de butée Swing Stop™
FT4060	1	Boulon à tête hexagonale – permet de fixer l'ensemble de butée Swing Stop™
FT4262	1	Base de butée – permet de fixer l'ensemble au rail en aluminium
FT4212	1	Boulon en T – s'insère dans la fente en T du rail en aluminium
FT4257	4	Bague de butée en plastique – facilite le fonctionnement
FT4258	1	Bouton de soutien en plastique – facilite le fonctionnement

*Veuillez consulter l'étape 4 : Ruban à mesurer, pour régler correctement le curseur sur vos butées.

4. Ruban à mesurer

Repérez le ruban à mesurer



1. Coupez une pièce droite d'une épaisseur de 1,91 cm, d'une longueur de 60,96 cm et d'une largeur de 7,62 cm.

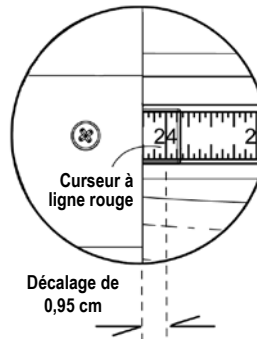
2. Retournez la pièce sur l'un de ses côtés étroits et placez l'une de ses extrémités contre les dents de la lame de scie, tel qu'il est illustré à gauche.

3. Utilisez une équerre ou un outil similaire pour tracer une marque à l'aide d'un crayon sur le rail Top Trak, le long du dessus du guide, d'un côté ou de l'autre du renforcement prévu pour le ruban à mesurer autoadhésif. Abutez l'équerre à la pièce utilisée comme référence de façon à ce que les marques de crayon soient situées à exactement 60,96 cm (24 po) de la lame, tel qu'il est illustré. Si vous avez placé un rail Top Trak de chaque côté de la lame, répétez ce processus pour l'autre côté.

4. Alignez la marque de 61,91 cm (24 3/8 po) du ruban à mesurer autoadhésif avec la marque de crayon et fixez le ruban dans le renforcement le long du rail Top Trak. Coupez l'excédent de ruban à l'aide de ciseaux.

Remarque : Il est beaucoup plus facile de placer le ruban si vous coupez la pellicule protectrice du ruban à mesurer sous la marque de 60,96 cm (24 po) et que vous le pliez de façon à n'exposer qu'une petite quantité d'adhésif.

À propos de la lentille

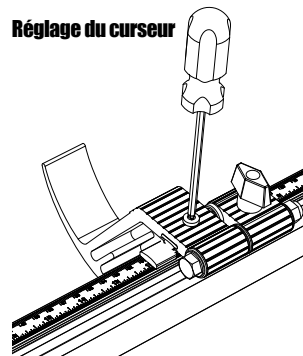


La butée Production Stop et la butée Swing Stop™ sont munies d'un curseur à lentille réglable similaire à la lentille du guide longitudinal des scies à table de qualité.

La lentille est transparente, à l'exception d'une ligne rouge (curseur) située sur sa partie inférieure, tel qu'il est illustré à gauche. Le curseur à ligne rouge permet de repérer facilement les mesures sur le ruban et d'ajuster la butée de façon à compenser les variations d'épaisseur des lames ou un mauvais ajustement du ruban.

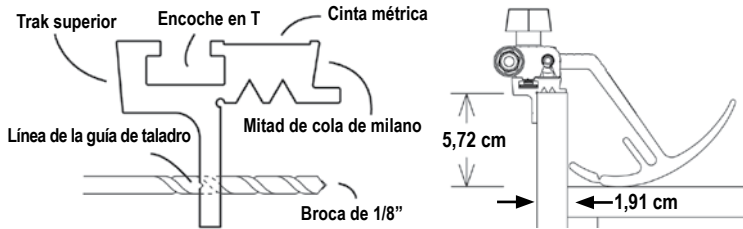
Remarque : Lorsque vous placez le ruban autoadhésif sur le rail, vous devez le **RAPPROCHER DE 9,5 MM (3/8 po) DE LA LAME DE SCIE** afin d'assurer le bon fonctionnement de la lentille.

Réglage du curseur

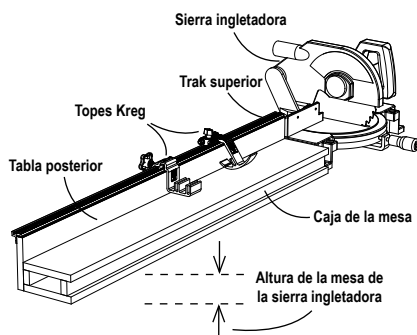


1. Réglez le curseur de façon à ce qu'il soit situé à environ 10 mm du rebord de la butée. La vis de calage du curseur est située sur le dessus du bras de butée.
2. Mesurez une retaille de bois. Ne vous attardez pas à la longueur de cette retaille. Une pièce d'environ 61 cm vous permettra d'effectuer des coupes d'essai.
3. Réglez la butée de façon à ce que la longueur indiquée par le curseur soit inférieure à celle de la retaille.
4. Coupez la retaille en fonction de cette nouvelle longueur et mesurez la pièce coupée.
5. Sans déplacer la butée, desserrez la vis de calage du curseur et réglez-le de façon à ce qu'il indique exactement cette mesure.

1. Trak superior

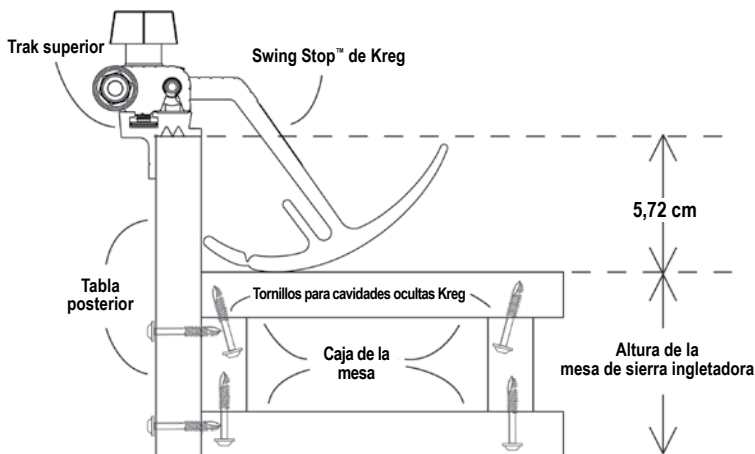


En el centro del kit de trak y tope de precisión se encuentra el trak superior de Kreg. El trak superior se fija a los componentes de su guía de 1,91 cm de grosor, como melamina, madera contrachapada u otro material adecuado. Un área en profundidad en la parte superior le permite fijar la cinta métrica, mientras que la ranura en T le ofrece un método para guiar y anclar el Swing Stop™. El perfil de mitad de cola de milano de la parte frontal y posterior del riel ancla el tope de producción. El componente de guía debe tener 1,91 cm x 5,72 cm para que el trak superior, el Swing Stop™ y el tope de producción funcionen adecuadamente. Una ranura en la parte posterior del riel funciona como guía de taladrado. Taladre un orificio para tornillo de 1/8" a 2,54 cm de cada extremo, luego distancie los demás orificios para tornillo de forma uniforme entre los orificios exteriores para un total de 4 a 5 tornillos por cada sección de 0,61 m. Para "conectar" las piezas del trak superior de 0,61 m para que formen una sección de 1,22 m, 1,83 m o 2,44 m, simplemente empalme las piezas adyacentes y móntelas en su lugar.

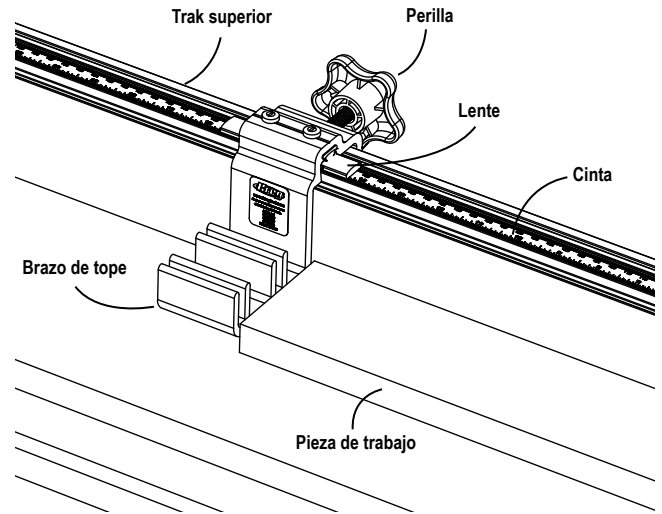


Una de las aplicaciones más comunes del kit de trak y tope de precisión es su combinación con la sierra ingletadora. El diseño de la mesa, que se muestra a la izquierda, le permite personalizar la altura de la mesa para su sierra. La altura de la caja de la mesa debe ser igual a la altura de la mesa de la sierra ingletadora. Las cajas de mesa se pueden colocar a la izquierda o la derecha de la sierra ingletadora y sostendrán el material que se cortará además de proporcionar una superficie de montaje para el trak superior.

La siguiente imagen muestra una vista ampliada del perfil del extremo de la imagen anterior. La altura de la tabla posterior debe corresponder a la altura de la mesa MÁS 5,72 cm. El siguiente ejemplo muestra una caja de mesa fabricada usando uniones de cavidades ocultas y tornillos para cavidades ocultas (se venden por separado). Aunque este es un método efectivo de construcción para esta aplicación, no es el único método que se puede usar. Los miembros verticales que están hechos para la altura de la mesa para sierra ingletadora están fijados en la parte superior de la caja de mesa con tornillos para cavidades ocultas en cavidades ocultas de 15 grados. La parte inferior y la parte posterior están fijadas con tornillos para cavidades ocultas. Si quiere saber más sobre las uniones de cavidades ocultas consulte a su distribuidor de Kreg local o visítenos en www.kregtool.com.

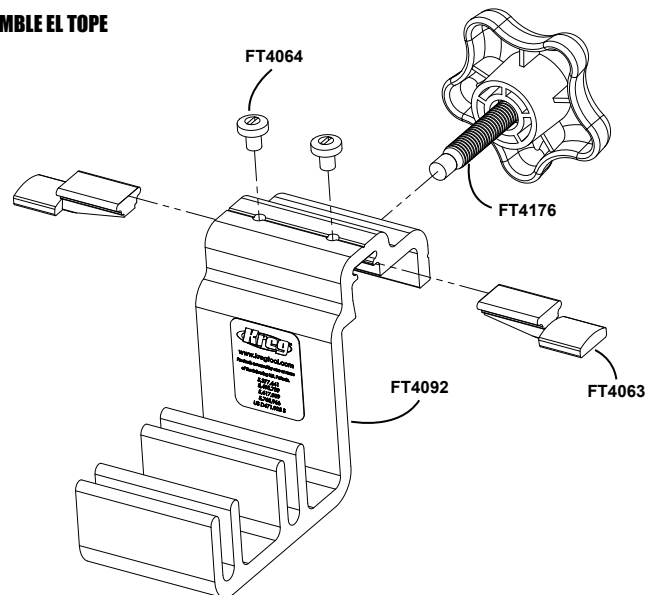


2. Tope de producción



El tope de producción mide y registra la distancia entre el extremo de la tabla y la hoja de sierra, la broca para taladro o la cortadora rebajadora. Esto le permite cortar fácilmente varias piezas de material del mismo largo. Cortar varias piezas de material del mismo largo es fácil. Presione suavemente el extremo de la tabla opuesto a la hoja contra el lado del brazo de tope, como se muestra a la izquierda. El tope de producción puede fijarse en cualquier lugar del trak superior, levantarse fácilmente de la parte superior del trak y volver a colocarse en el lado opuesto de la hoja. El tope de producción cuenta con dos cursores de lente ajustables que se pueden configurar de modo independiente para obtener lecturas precisas de cada extremo de la hoja.

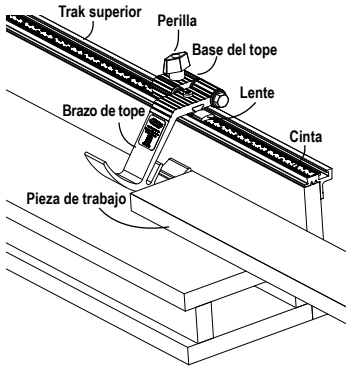
ENSAMBLE EL TOPE



Pieza#	Cant.	Descripción
FT4092	1	Brazo de tope
FT4063	2	Lente
FT4064	2	Tornillo de nailon de 10-32 x 1/4"
FT4176	1	Perilla roscada

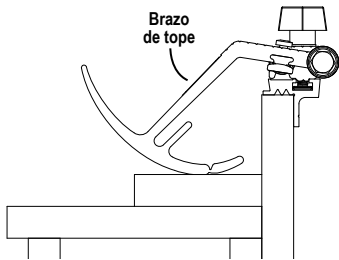
*Consulte el paso 4. Cinta métrica para configurar correctamente el cursor en sus topes.

3. Swing Stop™

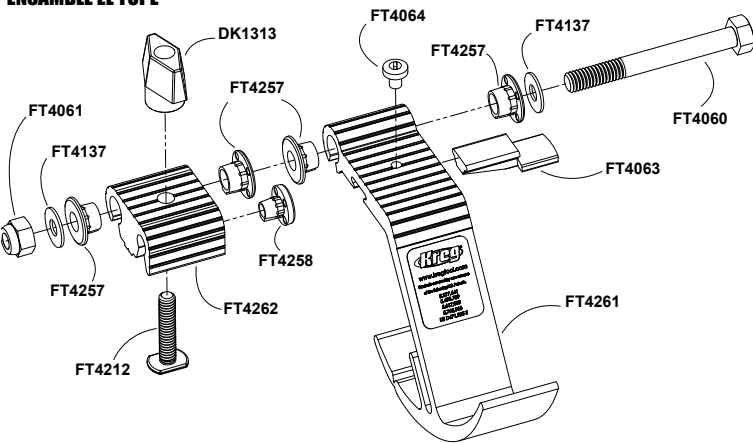


El Swing Stop™ mide y registra la distancia entre el extremo de la tabla y la hoja de sierra, la broca para taladro o la cortadora rebajadora. Esto le permite cortar fácilmente varias piezas de material del mismo largo. Cortar varias piezas de material del mismo largo es fácil. Presione suavemente el extremo de la tabla opuesto a la hoja contra el lado del brazo de tope, como se muestra a la izquierda. El Swing Stop™ puede fijarse en cualquier lugar del riel. El brazo Swing Stop™ puede ensamblarse en cualquier lado de la perilla de la base del tope, aunque se debe ubicar entre la base del tope y la hoja de sierra.

El brazo curvo Swing Stop™ está diseñado para elevarse automáticamente cuando se empuja una tabla contra la parte frontal del brazo de tope, como se muestra a la izquierda. El brazo Swing Stop™ se apoya sobre la parte superior de la pieza de trabajo hasta que se retira la tabla que está debajo. Cuando se retira la tabla o se mueve hacia un lado del Swing Stop™, el brazo de tope cae y queda listo de nuevo para utilizarse como tope.



ENSAMBLE EL TOPE

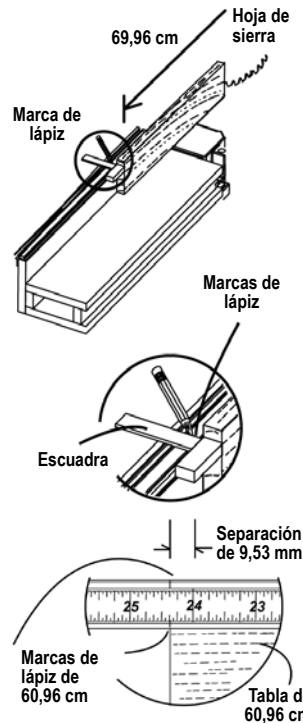


Pieza#	Cant.	Descripción
FT4261	1	Brazo Swing Stop™: Coloque al lado de la hoja más cercana a la base del tope
FT4063	1	Lente: Permite un ajuste preciso del Swing Stop™
FT4061	1	Tuerca con seguro de nailon: No se aflojará durante el uso
FT4137	2	Arandela de latón: Protege el conector del tope de plástico
FT4064	1	Tornillo de nailon: Se usa para calibrar la posición cero del lente
DK1313	1	Perilla en T negra: Aprieta el ensamble de Swing Stop™ en su lugar
FT4060	1	Perno de cabeza hexagonal: Fija el ensamble de Swing Stop™
FT4262	1	Base del tope: Ancla el ensamble al trak de aluminio
FT4212	1	Perno en T: Se desliza en la ranura en T del trak de aluminio
FT4257	4	Conector del tope de plástico: Brinda un funcionamiento sin problemas
FT4258	1	Botón de soporte de plástico: Brinda un funcionamiento sin problemas

*Consulte el paso 4. Cinta métrica para configurar correctamente el cursor en sus topes.

4. Cinta métrica

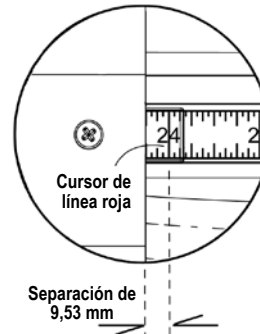
Ubique la cinta métrica



1. Corte una pieza recta de material de 60,96 cm x 7,62 cm y 1,91 cm de grosor.
2. Gire la tabla en el borde y colóquela con un extremo contra los dientes de la hoja de sierra, como se muestra a la izquierda.
3. Use una escuadra o cualquier herramienta de diseño similar para colocar una marca de lápiz en la parte superior de la guía ubicada sobre el trak superior, a ambos lados de la hendidura para la cinta métrica autoadhesiva. Empalme la escuadra contra la tabla de referencia, de modo que las marcas de lápiz queden exactamente a 60,96 cm de la hoja, como se muestra. Si colocó el trak superior a ambos lados de la hoja, repita el proceso para el otro lado de la hoja.
4. Alinee la marca de 61,91 cm en la cinta métrica autoadhesiva con la marca de lápiz y adhiera la cinta en la hendidura a lo largo del trak superior. Corte el exceso de cinta con unas tijeras.

Nota: Colocar la cinta es mucho más fácil si se desliza el protector de la cinta métrica debajo de la marca de 60,96 cm y se dobla para dejar expuesto sólo un trozo corto del adhesivo.

Acerca del lente

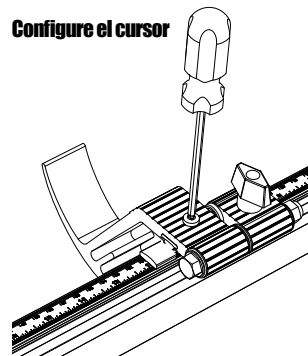


Tanto el tope de producción como el Swing Stop™ cuentan con un cursor de lente ajustable, similar al lente de una guía de corte para sierra de mesa de calidad.

El lente está fabricado de un material transparente, a excepción de una línea roja (cursor) en su parte inferior, como se muestra a la izquierda. El cursor de línea roja facilita la lectura de las líneas de cinta y la regulación del tope cuando se compensan las variaciones de grosor de la hoja o cuando la cinta no está colocada perfectamente.

Nota: Al colocar la cinta autoadhesiva en el riel, se debe colocar 9,53 mm MÁS CERCA DE LA HOJA DE SIERRA para permitir que el lente funcione correctamente.

Configure el cursor



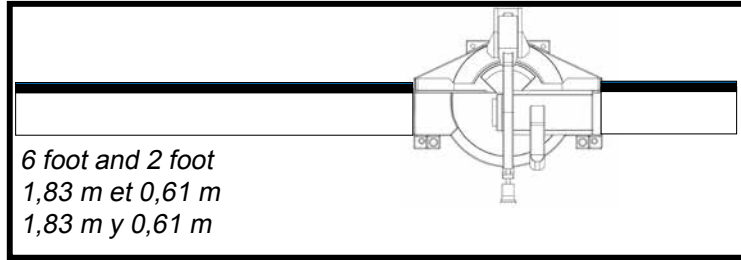
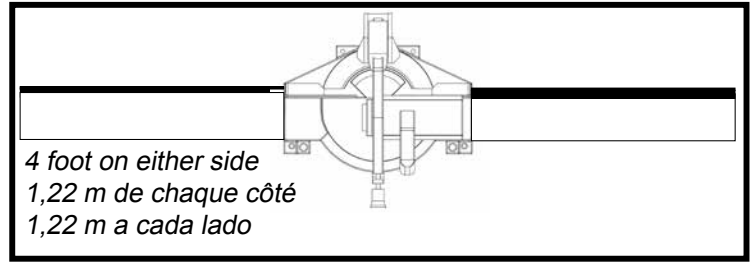
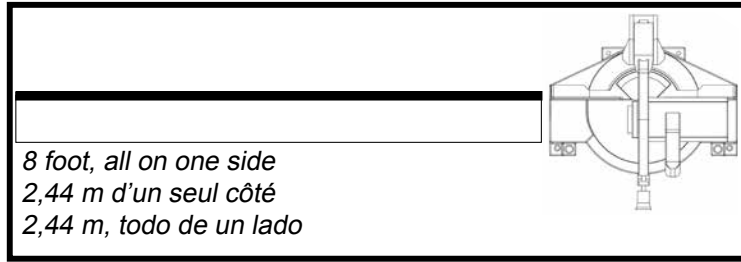
1. Ajuste el cursor de modo que se apoye aproximadamente a 9,53 mm del borde del tope. El tornillo de fijación del cursor se encuentra sobre el brazo de tope.
2. Mida un trozo de madera que no utilice. El largo exacto de este trozo no es importante. Una tabla de aproximadamente 60,96 cm funciona bien, ya que le brinda bastante espacio para realizar algunos cortes de prueba.
3. Fije el tope de modo que el cursor obtenga una lectura a una distancia menor que el largo del trozo que no utilice.
4. Corte la tabla que no utilice al nuevo largo y mida la tabla cortada.
5. Afloje el tornillo de fijación del cursor sin mover el tope y ajústelo para que lea esta medida exacta.

Customize to your shop • Personnalisez votre atelier • Personalice para su negocio

Four 2 ft. sections of trak lets you set up your shop for the way you work. Additional trak sections and extra stops are available separately.

Configurez votre atelier comme vous le voulez grâce aux quatre sections de rail de 0,61 m. Vous pouvez vous procurer des sections de rail et des butées supplémentaires séparément.

Cuatro secciones de 0,61 m del trak le permitirán configurar su negocio de la manera en que usted trabaja. Las secciones adicionales de trak y los topes adicionales se encuentran disponibles por separado.



Safety Guidelines

Warning

- Woodworking machines are dangerous and can cause personal injury if not used properly.
- Read safety instructions and operating instructions for your machine completely before using products. Using this system before understanding its safe and proper use could result in serious injury to the operator.
- Warning: Failure to follow these rules may result in serious personal injury.
- For your own safety, read instruction manual before operating the tool. Learn the tools application and limitations as well as the specific hazards peculiar to it.
- Keep all guards and safety devices in proper place while using these products.
- Always wear safety glasses.
- Keep hands well away from the rotating blade when operating machine.
- Avoid awkward hand positions, where a sudden slip could cause contact with rotating blade. Never reach behind the rotating blade with either hand to clear the area of debris.

WARNING: This product can expose you to chemicals including Acrylonitrile and other chemicals, which are known to the State of California to cause cancer and reproductive harm. For more information go to www.P65Warnings.ca.gov.

Consignes de sécurité

Avertissement

- Les appareils conçus pour le travail du bois sont dangereux et peuvent causer des blessures s'ils ne sont pas utilisés correctement.
- Lisez toutes les consignes de sécurité et le mode d'emploi de votre appareil avant de l'utiliser. Vous pourriez subir de graves blessures si vous utilisez ce système sans connaître la méthode correcte et sécuritaire.
- Avertissement : Le non-respect de ces consignes peut causer des blessures graves.
- Pour votre sécurité, lisez le manuel d'instructions avant d'utiliser l'outil. Assurez-vous de connaître le fonctionnement et les restrictions de cet outil ainsi que les dangers potentiels liés à son utilisation.
- Maintenez tous les protecteurs et les dispositifs de sécurité en place lorsque vous utilisez ces produits.
- Portez toujours des lunettes de sécurité.
- Gardez vos mains loin de la lame lorsque vous utilisez l'appareil.
- Évitez de placer les mains dans une position où elles risquent d'entrer en contact avec la lame en cas de déviation soudaine. Ne mettez jamais la main derrière la lame pour enlever les débris.

Avertissement: Cet article peut vous exposer à des produits chimiques, notamment à l'acrylonitrile et à d'autres produits chimiques reconnus par l'État de la Californie comme étant la cause de cancers et de problèmes liés aux fonctions reproductrices. Pour plus de renseignements, rendez-vous au www.P65Warnings.ca.gov.

Pautas de seguridad

Advertencia

- Las máquinas para carpintería son peligrosas y pueden provocar lesiones personales si no se usan de manera adecuada.
- Lea completamente las instrucciones de seguridad y de funcionamiento de la máquina antes de utilizar los productos. El uso de este sistema antes de comprender su utilización segura y adecuada puede causar lesiones graves al operador.
- Advertencia: No seguir estas reglas puede provocar lesiones personales graves.
- Por su propia seguridad, lea el manual de instrucciones antes de operar la herramienta. Conozca las aplicaciones y las limitaciones de la herramienta, como también sus posibles peligros específicos.
- Mantenga todas las protecciones y los dispositivos de seguridad en el lugar adecuado mientras utiliza estos productos.
- Siempre use gafas de seguridad.
- Mantenga las manos alejadas de la hoja giratoria mientras opere la máquina.
- Evite las posiciones de manos incómodas donde un resbalón repentino podría provocar el contacto con la hoja giratoria. Nunca intente alcanzar la parte de atrás de la hoja giratoria con las manos para limpiar el área de desechos.

Advertencia: este producto puede exponerlo a sustancias químicas, incluidas el acrilonitrilo y otros químicos, reconocidas por el estado de California como causantes de cáncer o daños en el aparato reproductivo. Para obtener más información, visite www.P65Warnings.ca.gov.